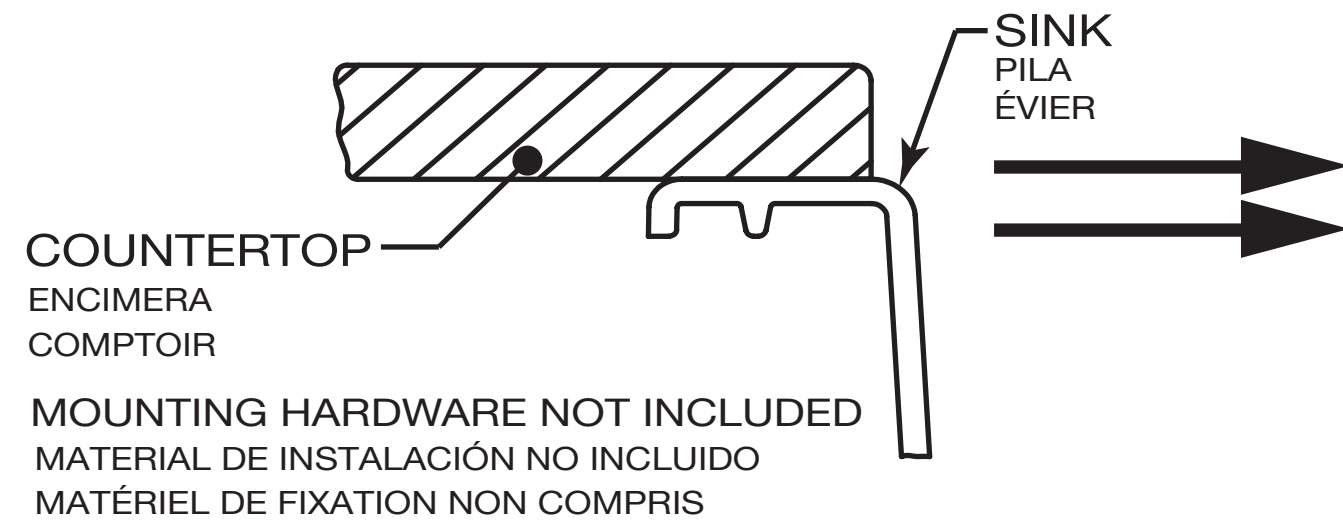


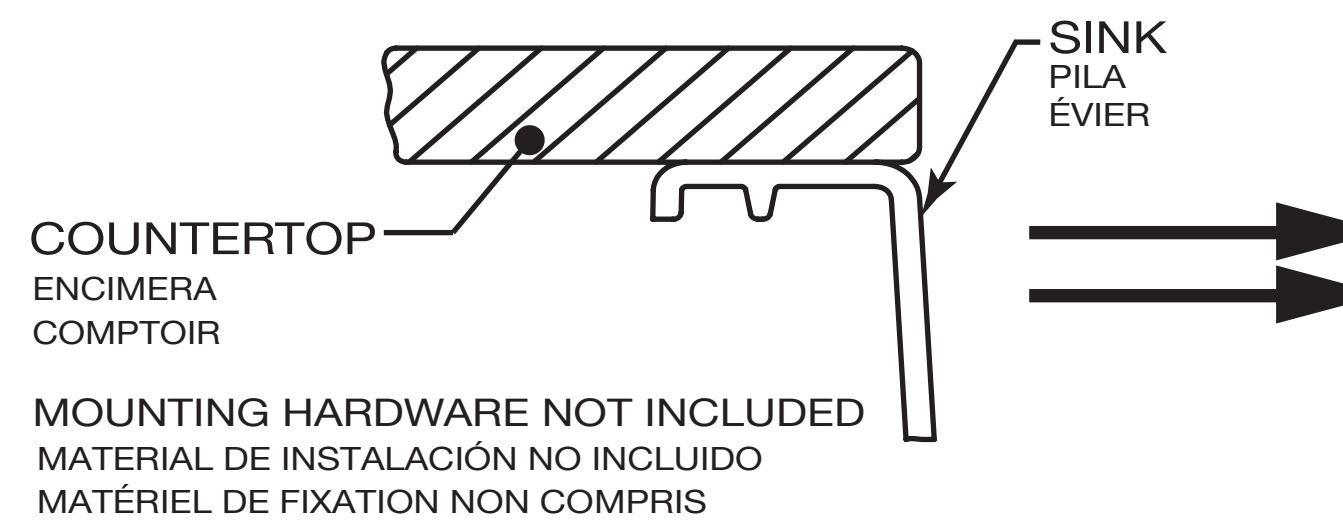
USE OUTSIDE LINE FOR DROP-IN MOUNT

SEGUIR LA LÍNEA EXTERIOR PARA INSTALACIÓN SOBRE ENCIMERA
 UTILISER LA LIGNE EXTÉRIEURE POUR UN ÉVIER ENCASTRÉ PAR LE DESSUS



USE OUTSIDE LINE FOR REVEAL MOUNT
 Rim of sink is 1/4" revealed from countertop.


SEGUIR LA LÍNEA EXTERIOR PARA INSTALACIÓN SALIENTE BAJO ENCIMERA
 El borde de la pila sobresale de la encimera de 1/4".
 UTILISER LA LIGNE EXTÉRIEURE POUR UN ÉVIER SOUS PLAN EN SAILLE
 Le bord de l'évier dépasse de 1/4 po du comptoir



USE INSIDE LINE FOR FLUSH MOUNT (SEE BELOW)
 Rim of sink is flush with countertop cutout edge.

SEGUIR LA LÍNEA INTERIOR PARA INSTALACIÓN EMPOTRADA BAJO ENCIMERA (VÉASE MÁS ABAJO)
 El borde de la pila está alineado con el borde de la encimera.
 UTILISER LA LIGNE INTÉRIEURE POUR UN ÉVIER SOUS PLAN AFFLEURANT (VOIR CI-DESSOUS)
 Le bord de l'évier est affleurant au bord du comptoir.

FOR REVEAL OR FLUSH MOUNT APPLICATIONS - THE USE OF A PROFESSIONAL IS RECOMMENDED.
PARA LA INSTALACIÓN SALIENTE O EMPOTRADA BAJO ENCIMERA, SE RECOMIENDA DIRIGIRSE A UN PROFESIONAL.
POUR L'INSTALLATION D'UN ÉVIER SOUS PLAN EN SAILLE OU AFFLEURANT, IL EST RECOMMANDÉ DE FAIRE APPEL À UN PROFESSIONNEL.

 **CUT THIS LINE FOR FLUSH MOUNT ONLY**
 CORTAR EN ESTA LÍNEA PARA INSTALACIÓN EMPOTRADA ÚNICAMENTE.
 COUPER CETTE LIGNE SEULEMENT SI L'ÉVIER SERA AFFLEURANT